
NÁVOD K OBSLUZE



**Modely s agregátem
SM 750, SM 1750**

**Modely bez agregátu
SPLIT 750, SPLIT 1750**

**AUTOMATICKÝ VÝROBNÍK ŠUPINKOVÉHO LEDU
UVEDENÍ DO PROVOZU**

Vážený zákazníku, rozhodl jste se pro kvalitní výrobek, který spolehlivě splní vaše očekávání. Děkujeme vám za tuto volbu a rádi bychom vás požádali, abyste si tento návod k obsluze **důkladně pročetli** dříve, **než uvedete** svůj nový automatický výrobek šupinkového ledu **do provozu**.

OBSAH

- 1 DŮLEŽITÉ OBECNÉ POKYNY A RADY**
- 2 TECHNICKÁ DATA**
 - 2.1 ÚDAJE NA TYPOVÉM ŠTÍTKU PŘÍSTROJE
 - 2.2 SCHÉMA ELEKTRICKÉHO ZAPOJENÍ PŘÍSTROJE
 - 2.3 HLADINA AKUSTICKÉHO TLAKU
- 3 DŮLEŽITÉ POKYNY K DOPRAVĚ PŘÍSTROJE**
- 4 INSTALACE**
 - 4.1 INSTALACI VÝROBNÍKU ŠUPINKOVÉHO LEDU
 - 4.2 MÍSTO INSTALACE
 - 4.3 PŘÍPOJKA ELEKTRICKÉHO PROUDU
 - 4.4 PŘÍPOJKA VODY
 - 4.5 UVEDENÍ DO PROVOZU
- 5 HLAVNÍ PŘÍČINY PORUCH**
- 6 DŮLEŽITÉ UPOZORNĚNÍ KE ZPŮSOBU FUNKCE PŘÍSTROJE**
- 7 ÚDRŽBA**
 - 7.1 ČIŠTĚNÍ A STERILIZACE
- 8 DELŠÍ UVEDENÍ PŘÍSTROJE MIMO PROVOZ**

9 INSTRUKCE PRO PERSONÁL ÚDRŽBY

10 NÁKRESY PRO ZAPOJENÍ STROJE

11 ZÁRUČNÍ PODMÍNKY

1 DŮLEŽITÉ OBECNÉ POKYNY A RADY

Tento návod k obsluze je součástí automatického výrobku šupinkového ledu (který bude v následujícím textu označován pro zjednodušení jako přístroj) a je nutno jej bezpodmínečně pečlivě uschovat, abyste do něj mohli později kdykoliv nahlédnout.

V případě prodeje nebo předání přístroje třetí osobě je nutno tento návod k obsluze rovněž předat novému uživateli, aby se mohl informovat o způsobu funkce a způsobu k uvedení výrobku do provozu.

Dříve, než budete automatický přístroj na výrobu šupinkového ledu instalovat a začnete jej používat, měli byste důkladně pročíst všechny pokyny, obsažené v tomto návodu k obsluze. Tyto pokyny vám umožní bezpečnou instalaci, obsluhu a údržbu přístroje.

Případné informace a přehledy ke zvláštním provedením přístroje najdete v příloze tohoto návodu k obsluze.



Před připojením přístroje k elektrické síti se přesvědčte, zda odpovídá síťové napětí údajům na typovém štítku přístroje.

Před prováděním jakýchkoliv prací při čištění a při údržbě je nutno přerušit napájení automatického výrobku šupinkového ledu elektrickým proudem vytažením zástrčky ze zásuvky.

Pokud by byly zapotřebí případné změny elektrického vybavení stroje, smí tyto práce provádět výhradně kvalifikovaný odborný elektrikář.

Tento přístroj je určen pouze pro výrobu ledových šupinek. Jakékoliv použití přístroje, které neslouží k výrobě ledových šupinek ze studené pitné vody, není v souladu s původním určením zařízení.

Přístroj je koncipován a vyroben pro používání dospělými osobami. Děti si nesmějí s přístrojem hrát.

Pokud se provedou na přístroji změny nebo se učiní pokus toto učinit, vznikají závažné nebezpečné situace.

Kromě toho tím zaniká jakákoliv forma nároku na záruku.

Aby byla zaručena správná funkce a vysoký výkon přístroje, je zapotřebí, abyste dodržovali všechny pokyny výrobce, a ponechali provádět práce na údržbě zařízení pouze k tomu kvalifikovaný personál.

Pokud by se projevil porucha, může vám sdělit váš odborný prodejce adresu autorizované servisní služby, příslušné pro vaše místo instalace. Důrazně vám doporučujeme, abyste při opravách požadovali vždy pouze originální náhradní díly.

Pokud byste nechtěli používat výrobník šupinkového ledu po delší dobu, měli byste jej učinit odstraněním přívodního kabelu zcela neschopným provozu (když jste předtím vytáhli zástrčku ze zásuvky). Přitom kromě toho ještě respektujte:

- Kompresor obsahuje mazací olej a chladivo, které je nutno řádným způsobem zlikvidovat. Tyto materiály se nesmějí dostat volně do životního prostředí.
- Likvidaci a zpětné získávání pro opětovné využití všech ostatních materiálů je třeba provést při dodržení všech platných odpovídajících zákonů.
- Je nutno zcela odstranit rukojeti a uzavírací klapky.

Chladivo, obsažené v tomto přístroji, není škodlivé pro ozónovou vrstvu.

2 TECHNICKÁ DATA

2.1 ÚDAJE NA TYPOVÉM ŠTÍTKU PŘÍSTROJE

Na typovém štítku přístroje, který se nachází na zadní straně automatu na výrobu šupinkového ledu, jsou uvedeny hodnoty potřebného napětí a frekvence používaného elektrického proudu. Pro všechny kontroly a zkoušky je nutno respektovat údaje tohoto typového štítku.

2.2 SCHÉMA ELEKTRICKÉHO ZAPOJENÍ PŘÍSTROJE

Schéma elektrického zapojení je umístěno na zadní straně přední krycí stěny výrobniku šupinkového ledu (Nákres zapojení na konci návodu).

2.3 HLADINA AKUSTICKÉHO TLAKU

Trvalá hladina hluku tohoto výrobniku šupinkového ledu se pohybuje pod hodnotou 70 dB(A). Měření byla provedena ve vzdálenosti jednoho metru od přístroje a ve výši 1,60 metru nad podlahou během celého zmrazovacího cyklu.

3 DŮLEŽITÉ POKYNY K DOPRAVĚ PŘÍSTROJE

Čistá hmotnost, stejně jako hmotnost s obalem výrobniku šupinkového ledu jsou uvedeny na titulní stránce tohoto návodu k obsluze. Při všech prohlídkách a kontrolách bude na tyto údaje poukázáno.

Aby se nedostal olej, který se nachází v kompresoru, do chladicího okruhu, smí se výrobník šupinkového ledu **přepřavovat, přemísťovat a skladovat výhradně ve vzpřímeně stojícím stavu.**

Přitom je nutno respektovat označení, která se nacházejí na obalu přístroje. Speciální dřevěná paleta se zásuvnými kapsami pro vidlice zvedacího zařízení dovoluje přemísťování přístroje s použitím všech obvykle používaných prostředků pro pozemní dopravu.

4 INSTALACE

Automatický výrobník šupinkového ledu se montuje na speciální paletě a je dodáván v kartonovém obalu nebo v dřevěné bedně.

Pro odstranění kartonu přestříhnete ovazovací pásky, abyste potom vytáhli karton směrem nahoru (viz obr. 1).

Pokud byl dodán výrobník šupinkového ledu v dřevěné bedně, odstraňte šrouby, které fixují bednu na dřevěné paletě a zvedněte bednu nahoru.

Po odstranění obalu se laskavě přesvědčte, zda je VÝROBNÍK ŠUPINKOVÉHO LEDU KOMPLETNÍ A NEPOŠKOZENÝ. V případě pochybností byste NEMĚLI UVÁDĚT PŘÍSTROJ DO PROVOZU, nýbrž ihned vyrozumět svého odborného prodejce.

Všechny součásti obalu (plastové sáčky, karton, pěnové polystyrenové součásti, hřebíky atd.) mohou ohrožovat děti, a nesmějí se jim proto dostat do rukou. Všechny tyto obalové prostředky je nutno správným způsobem zlikvidovat.

Nadzvedněte automatický výrobník šupinkového ledu a oddělte jej od dřevěné palety. Potom připravte způsobem, který je uveden v následujícím odstavci 4.1, instalaci přístroje.

POZNÁMKA:

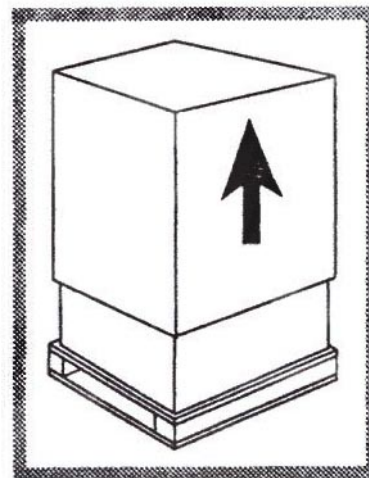
- Příklad je vybaven závitovými otvory, které slouží pro našroubování šroubů s okem. Abyste se k těmto otvorům dostali, odstraňte horní kryt přístroje po uvolnění upevňovacích šroubů, viz k tomu obr. 3.

Doporučuje se použít šrouby s okem vybavené závitem, který je vhodný pro matice, přivařené na rámu.

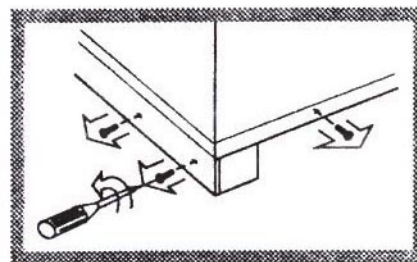
PŘEHLED VŠECH PŘÍPOJEK (viz obrázek 4)

- 1 Příklad elektrického proudu, provedená přes proudovou ochranu
- 2 Vodovodní kohouty
- 3 Hadice přívodu vody k výrobě ledu
- 4 Hadice přívodu vody k výparníku
- 5 Trubka pro odtok vody

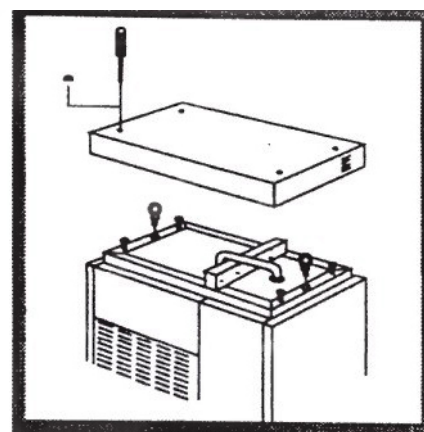
Instalaci a připojení přístroje je nutno provést při dodržení všech příslušných platných norem a zákonů, a dále podle pokynů výrobce, tyto práce smí provádět



obrázek 1



obrázek 2



obrázek 3

výhradně odborný elektrikář.

Pokud není instalace provedena náležitým způsobem, může to způsobit poškození životního prostředí, poranění zvířat, osob a věcné škody. Výrobce za to nepřebírá žádnou záruku.

4.1 INSTALACE AUTOMATICKÉHO VÝROBNÍKU ŠUPINKOVÉHO LEDU

Automatický výrobek šupinkového ledu je možno instalovat na nádobě.

Výrobce nepřebírá záruku pro případ, že bude přístroj instalován na nádobách, které nepocházejí z jeho výroby.

Pomocí vodováhy zkontrolujte, zda je přístroj instalován na nádobě dokonale vodorovně .

4.2 MÍSTO INSTALACE

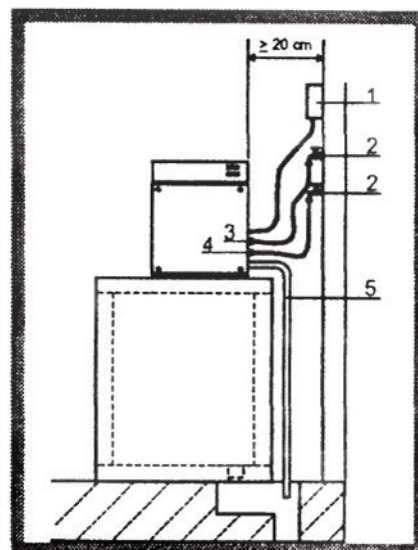
Nejlepšího provozního výkonu výrobku šupinkového ledu dosáhnete při teplotě místnosti 20 °C a při teplotě přitékající vody 15 °C.

Pro instalování přístroje doporučujeme teplotu místnosti v rozmezí mezi 10 °C a 35 °C a teplotu použité vody v rozsahu mezi 3 °C a 25 °C.

Nepřipusťte proto, aby byl přístroj vystaven přímému slunečnímu záření nebo byly v jeho bezprostřední blízkosti instalovány tepelné zdroje.

Tento přístroj

- se nesmí používat ve venkovním prostředí
- nesmí být instalován ve vlhkých nebo stříkající vodou ohrožených místnostech
- musí stát ve vzdálenosti nejméně 5 cm k bočním stěnám



obrázek 4

4.3 PŘÍPOJKA ELEKTRICKÉHO PROUDU

Bezpečný provoz výrobniku šupinkového ledu je možný pouze tehdy, když je připojen v souladu s platnými protiúrazovými předpisy na výkonnou uzemňovací soustavu.

Je nezbytné prokázat tento základní předpoklad pro bezpečný provoz. Pokud máte o této skutečnosti pochybnosti, měli byste si nechat zkontrolovat svoje elektrické vybavení státně zkoušeným revizním technikem.

Výrobce neručí za škody, které by vyplynuly z nepřítomnosti uzemnění elektrického vybavení.

Připojení na rozvod elektrického proudu musí provést kvalifikovaný, autorizovaný, odborný elektrikář podle platných bezpečnostních předpisů a norem.

Zajistěte, aby možnost zatížení vaší elektrické přípojky odpovídala maximálnímu příkonu, který je uveden na typovém štítku automatu na výrobu šupinkového ledu. Máte-li o této skutečnosti pochyby, měli byste nechat zařízení zkontrolovat příslušným odborníkem. Tento odborník by měl rovněž přezkoušet, zda jsou průřezy vodičů elektrických přípojek přiměřeně dimenzovány pro příkon výrobniku šupinkového ledu. .

Automatický výrobník šupinkového ledu je určen pro pevné připojení na síť elektrického proudu. Přitom je zapotřebí instalace spínače na všechny póly s minimální vzdálenosti kontaktů, kterými protéká proud 3 mm, spínač musí odpovídat platným bezpečnostním normám a předpisům. Tento spínač musí být kromě toho vybaven tavnými pojistkami a ochranou proti chybnému proudu, a musí být jednoduše přístupný.

Připojovací kabel zcela rozviňte a zkontrolujte, zda není případně přiskřípnutím poškozen.

Větrací štěrby pro větrání a odvádění tepla nesmějí být nikdy zakryty, neboť nedostatečná cirkulace vzduchu má za následek nejenom snížení výkonu, nýbrž může také způsobit vážné poškození přístroje.

Následující pokyny byste měli důkladně pročíst.

Používání výrobniku šupinkového ledu vyžaduje, stejně jako používání každého elektrického přístroje, dodržování základních pravidel opatrnosti. .

Nejdůležitější pravidla jsou uvedena v dalším textu:

- Nedotýkejte se přístroje, pokud máte mokré nebo vlhké ruce nebo nohy.
- Nepoužívejte přístroj, jste-li pouze naboso, bez obuvi.
- Ve vlhkých použitých místnostech, jako v koupelně nebo ve sprše, nepřipojujte žádný prodlužovací kabel.
- Při odpojování přístroje od přívodu elektrické energie netahejte za přívodní kabel.
- Děti nebo nezpůsobilé osoby nesmějí přístroj obsluhovat.

Před prováděním jakýchkoliv prací při čištění a údržbě přístroje se musí automatický výrobník šupinkového ledu odpojit od přívodu elektrické energie. Přitom je nutno použít příslušný spínač, který byl instalován předem při instalaci zařízení.

Pokud by výrobník šupinkového ledu nepracoval dokonale nebo byl vadný, potom jej vypněte tak, jak bylo popsáno nahoře a zavřete přívod vody. Neprovádějte žádné pokusy pro opravu nebo jiné zásahy do zařízení, a obraťte se s opravou přístroje výhradně na kvalifikovaného odborníka.

Případně potřebnou opravu smí provést pouze autorizovaná servisní služba a při opravě se musejí použít výhradně originální náhradní díly. Pokud by nastal takovýto případ, může vám sdělit váš odborný prodejce autorizovanou servisní službu, příslušnou pro vaše místo instalace.

Pokud nebudou tyto pokyny dodrženy, zaniká nejenom jakákoliv forma nároku na záruku, nýbrž mohou vzniknout také závažná poškození funkce a výkonu přístroje.

Jestliže je poškozený přípojovací kabel, pak je nutno automatický výrobek šupinkového ledu vypnout. Pro opravu se obraťte pouze na kvalifikovaného elektrotechnika.

4.4 PŘÍPOJKA VODY

Tento automatický výrobek šupinkového ledu je určen výhradně pro výrobu šupinkového ledu a smí se používat pouze se studenou, pro tento účel vhodnou vodou (pitná voda).

Hodnota přípojovacího tlaku musí být v rozmezí mezi 0,1 a 0,6 MPa.

Přípojení vody se musí provést podle návodu výrobce, a musí je uskutečnit příslušný odborník.

Mezi každou hadicí přívodu vody k přístroji a domovním vedením vody musí být instalován uzavírací kohout, aby bylo možno v případě potřeby přerušit přítok vody.

V místech instalace, v nichž je k dispozici obzvláště tvrdá voda, se doporučuje instalovat měnič iontů pro změkčování vody. Pevné součásti ve vodě (například písek atd.) je možno odstraňovat s použitím mechanického filtru. Tento filtr se musí pravidelně kontrolovat a čistit.

Tato zařízení musejí odpovídat platným předpisům a normám.

POZNÁMKA:

- Automatický výrobek šupinkového ledu je vybaven dvěma samostatnými přívody vody a jednou společnou odtokovou trubkou na vodu (viz obr. 5).
 - 1 přívod vody k výrobě ledu
 - 2 přívod vody k výparníku
 - 3 trubka pro odtok vody

UPOZORNĚNÍ: Přesně dodržte údaje, uvedené v poznámce.

Vložte těsnicí kroužky, které jsou součástí dodávky automatického výrobku šupinkového ledu, do připojovacích šroubení hadic na vodu (viz obrázek 6).

Zajistěte pevné usazení šroubovacích přípojek. Příliš silné utažení šroubení však může mít za následek prasknutí závitů. Druhý konec hadice se našroubuje na otvor magnetického ventilu na zadní straně automatického výrobku šupinkového ledu (viz obrázek 6).

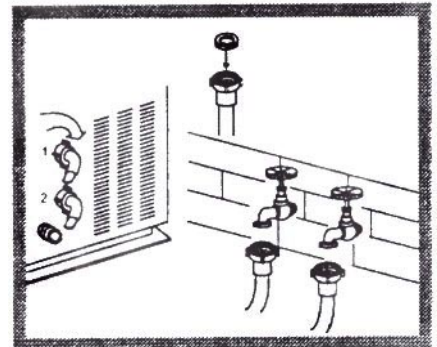
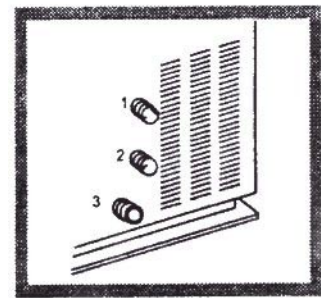
Druhý konec se našroubuje na vodovodní kohout, rovněž opatřený závitem (viz obrázek 6).

Pro připojení ventilu 2 zopakujte nahoře popsané kroky (viz obr. 6).

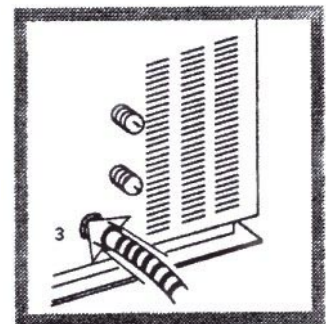
Upevněte trubku pro odtok vody na místo, které je k tomu určeno na zadní straně výrobku šupinkového ledu (viz obr. 7). Laskavě zkontrolujte, zda:

- Trubka je ohebná.
- Její vnitřní průměr činí 22 mm.
- Trubka není po celé své délce v žádném místě zúžená.
- Trubka pro odtok má minimální spád 15 %.

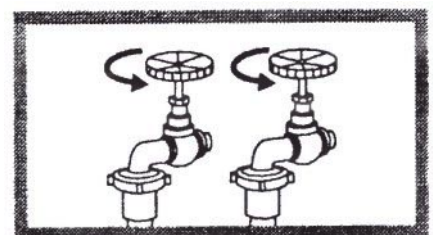
Doporučuje se zavést odtok přímo do odpadu se sifónem.



obrázek 6



obrázek 7



obrázek 8

4.5 UVEDENÍ DO PROVOZU

Po správné instalaci přípojky elektrického proudu a vody, stejně jako odtoku vody automatického výrobku šupinkového ledu je možno uvést přístroj do provozu. Potom postupujte nejlépe následujícím způsobem:

- Otevřete vodovodní kohouty (viz obrázek 8).
- Napájení zařízení elektrickým proudem se zapne stisknutím hlavního spínače, instalovaného během montáže přístroje (viz obr. 9).
- Zkontrolujte směr otáčení škrabky. Toto je popsáno v dalším textu.

POZOR

(Upozornění pro přístroje s denním vyrobeným množstvím ledu 800 kg)

Pro kontrolu směru otáčení odebrat uzavírací víko a uvolnit šrouby, s nimiž je upevněna přední krycí deska. Tuto potom nadzvednout a vyhákovat.

Při uvádění do provozu zjistit, zda se škrabka otáčí ve směru otáčení hodinových ručiček (viz obr. 11).

Pokud by nebyl směr otáčení správný, musí se zaměřit na svorkovnici instalovaného hlavního spínače dva fázové vodiče.

Tyto pracovní kroky musí provést kvalifikovaný odborný elektrikář.

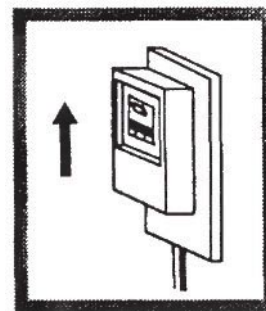
5 HLAVNÍ PŘÍČINY PORUCH PŘÍSTROJE

Pokud se nezačne vytvářet led, měli byste před informováním servisní služby přezkontrolovat následující body:

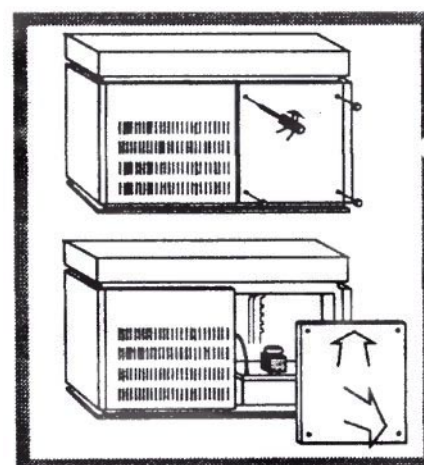
- Jsou otevřeny vodovodní kohouty, instalované při montáži přístroje (viz obrázek 12).
- Je zapnuto napájení elektrickým proudem, hlavní spínač je nastaven v poloze „ZAP“.
- Některá z pojistek vypnula. (Nahlédněte k tomu do kapitoly 6).

Kromě toho:

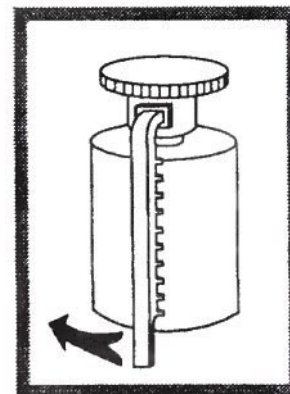
- Pokud se projevuje při provozu přístroje nadměrný



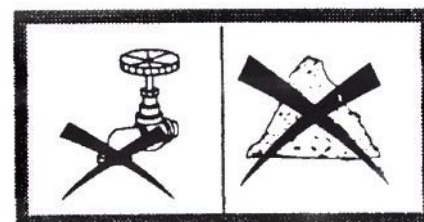
obrázek 9



obrázek 10



obrázek 11



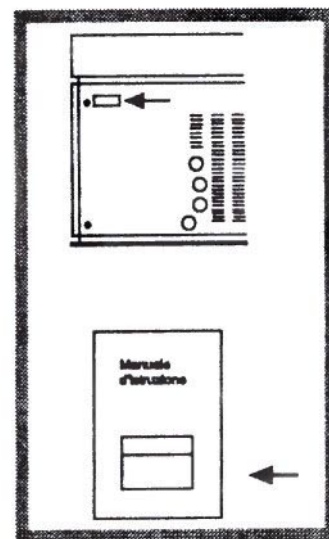
obrázek 12

hluk, přezkoušejte laskavě, zda se přístroj nedotýká nábytku nebo kovových ploch, které mohou způsobovat resonanci a tím i hluk.

- Pokud byste zjistili stopy vody, je nutno zkontrolovat, zda se případně neucpal otvor odtoku vody a zda jsou hadice a trubky přítoku a odtoku vody správně připojeny a neprojevují se žádná zúžení nebo netěsná místa.

Jestliže se porucha projevuje nadále i přes uvedené kontroly, měli byste přístroj pomocí hlavního spínače, instalovaného během montáže vypnout, vytáhnout zástrčku ze zásuvky, uzavřít přípojku vody a vyrozumět servisní službu.

Aby byla umožněna rychlá a efektivní činnost servisní služby, doporučujeme vám uvést již při informování služby přesný model a sériové číslo nebo výrobní číslo přístroje, tyto údaje najdete na typovém štítku na zadní straně přístroje nebo na titulní stránce v tomto návodu k obsluze (viz obrázek 13).



obrázek 13

6 DŮLEŽITÉ POKYNY KE ZPŮSOBU FUNKCE

Přístroj má k dispozici následující zařízení:

- Termostat, který automaticky nastavuje výrobu, když led dosáhne vstupu komory výparníku. Jestliže se z nádoby odebere led, zahájí přístroj automaticky výrobu a vytvoří tak opět zásobu ledu.
- Bezpečnostní mikrospínač, který přístroj automaticky vypne, když led dojde do komory výparníku. Teprve tehdy, když je komora výparníku opět volná od ledu, může být přístroj znovu aktivován, když se stisknutím spínače, instalovaného při montáži, napájení elektrickým proudem nejprve vypne a potom zapne.
- Bezpečnostní termostat, který automaticky přístroj vypne při zjištění poklesu teploty výparníku, což se vztahuje na poruchy jako nedostatek vody, zastavení škrabky atd. Je-li přístroj blokován a nádoba není plná ledu, zapnout a vypnout napájení elektrickým proudem pomocí spínače, namontovaného během instalace, aby bylo možno zkontrolovat, zda zapnul bezpečnostní termostat. Pokud porucha ještě existuje, bude přístroj opět zablokován. V tomto případě je nutno odpojit přístroj od napájení elektrickým proudem pomocí spínače, instalovaného během montáže, zavřít kohouty pro zásobování vodou a zavolat nejbližší autorizovanou servisní službu.
- Bezpečnostní hlídač tlaku, který se zapne při poruchách chladicího okruhu jako zapnutí přístroje při příliš vysoké teplotě prostředí, znečištěném vzduchovém kondenzátoru, nefungujícím ventilátoru, nedostatku vody u kondenzátoru atd. Jestliže je přístroj blokován a nádoba není plná ledu, je nutno stisknout k resetování spínač, který se nachází na levé straně přístroje, aby bylo možno zjistit, zda se zapnul bezpečnostní hlídač tlaku. Pokud porucha ještě existuje, bude přístroj opět zablokován. V tomto případě je nutno odpojit přístroj od přívodu elektrického proudu pomocí spínače, instalovaného během montáže, zavřít kohouty pro zásobování vodou a zavolat nejbližší autorizovanou servisní službu.

7 ÚDRŽBA

Periodicky je třeba čistit filtr, nasazený na magnetickém ventilu přítoku vody. Při této práci postupujte následujícím způsobem:

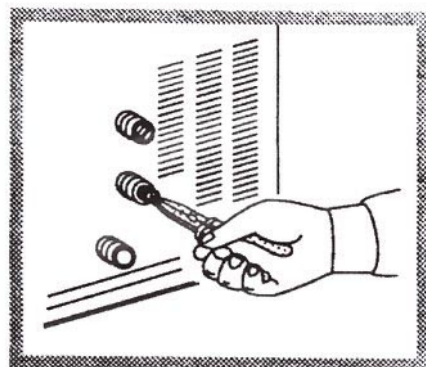
- Vypněte přístroj pomocí spínače, instalovaného během montáže zařízení a vytáhněte zástrčku ze zásuvky.
- Zavřete uzavírací kohout přívodu vody.
- Odšroubujte hadicovou přípojku na magnetickém ventilu na zadní straně výrobce šupinkového ledu.
- Vyměňte filtr s použitím kleští z jeho usazení, aniž byste přitom poškodili šroubové závity přípojky vody (viz obrázek 14).
- Vymyjte filtr pod paprskem vody od všech případně usazených zbytků.

Po vyčištění znovu filtr usadíte a opět přišroubujete vodní hadice. Při těchto činnostech dodržujte všechny pokyny, uvedené k tomu na předních stránkách tohoto návodu k obsluze (viz odstavec 4.4).

Po skončení tohoto pracovního kroku opět obnovte pro přístroj přívod elektrického proudu a zásobování vodou.

Je velmi důležité, aby byl žebrovaný kondenzátor udržován stále v naprosté čistotě.

Nechte si žebrovaný kondenzátor pravidelně vyčistit servisní službou v časových intervalech, dlouhých maximálně dva měsíce. Servisní služba může provádět toto čištění v rámci programu údržby pro přístroj.



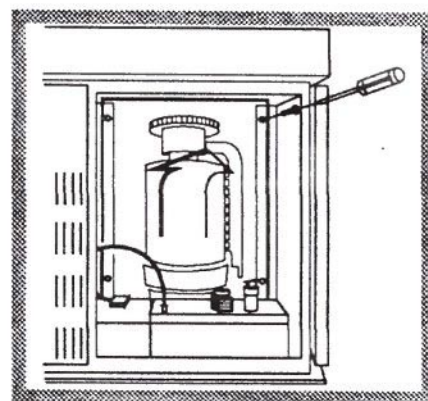
obrázek 14

7.1 ČIŠTĚNÍ A STERILIZACE


Všechny čistící práce se smějí provést teprve tehdy, když byl stroj odpojen od přívodu elektrického proudu a bylo uzavřeno zásobování vodou. Příslušný postup byl již pro uvedené pracovní kroky popsán.

Pro přístup k vnitřnímu prostoru výparníku je třeba postupovat následujícím způsobem:

- Odstranit uzavírací víko a uvolnit šrouby krycí desky. Tuto desku potom zvednout a vyhákovat (viz obr. 10).
- Úplně vyšroubovat šrouby průhledného krytu (viz obr. 15).



obrázek 15

 Vyčistěte válec výparníku a škrabku (přitom je třeba dodržovat obzvláštní opatrnost k zamezení říznutí a odřenin na ostrých hranách škrabky).

Odstraňte případné usazeniny na podlaze mísy s použitím houby a potom ji vyčistěte.

Vyčistěte stěny výparníkové komory.

Pro čištění použijte normální prostředek pro mytí nádobí nebo roztok octa ve vodě. Abyste uvolnili případné usazeniny, měli byste používat kartáč s měkkými plastovými štětinami nebo houbu.



Nepoužívejte k mytí žádné agresivní mycí prostředky a žádné prášky na drhnutí, neboť ty by mohly napadnout povrch přístroje.

Pro sterilizaci je třeba použít přídatně k nahoře uvedenému vymytí vhodný dezinfekční prostředek, jaký se nabízí například pro sterilizování kojeneckých lahví.

Po vyčištění a / nebo sterilizaci se musí vše důkladně opláchnout dostatečným množstvím studené vody. Led z prvních na čištění návazujících zmrazovacích cyklů je nutno odstranit.



Před opětovným uvedením přístroje do provozu byste měli zajistit následující:

- Průhledný kryt musí být opět správně namontován. Přitom je nutno nasadit upevňovací šrouby.
- Mikrospínač nesmí být spouštěn cizími předměty.
- Vnější krycí deska musí být správně upevněna ve svém usazení.

Úplnou sterilizaci přístroje může provést pouze autorizovaná specializovaná servisní služba. Sterilizaci je třeba provést nejméně jednou v roce po každém déle trvajícím uvedení přístroje mimo činnost.

Doporučujeme vám uzavřít s vaším odborným prodejcem nebo servisní službou smlouvu o údržbě, která bude zahrnovat následující práce.

- Čištění kondenzátoru
- Čištění filtrů na magnetických ventilech přívodu vody
- Čištění nádoby pro zásobu ledu
- Kontrolu náplněného množství chladiva
- Kontrolu zmrazovacího cyklu
- Sterilizaci celého automatického výrobku šupinkového ledu.

8 Odstavení přístroje na delší časové období

Jestliže uvažujete odstavit přístroj na delší časové období z provozu, potom byste měli:

- Vypnout napájení elektrickým proudem přístroje hlavním spínačem, instalovaným během montáže zařízení, potom vytáhnout zástrčku ze zásuvky.
- Přerušit zásobování vodou na určených uzavíracích kohoutech.
- Provést všechny pracovní kroky, uvažované pro periodickou údržbu přístroje.

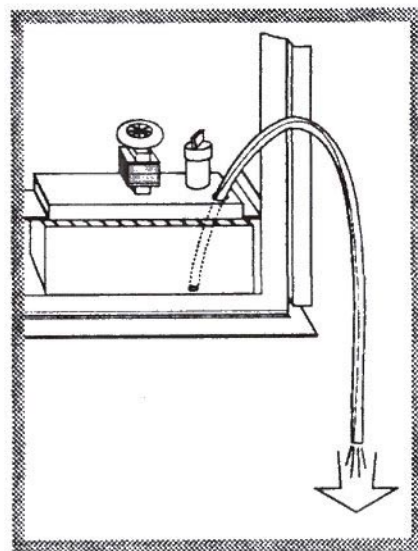
Odsát vodu z nádoby čerpadla (viz obr. 16).

9 POKYNY PRO PERSONÁL ÚDRŽBY

Všechny práce na údržbě, které se provádějí na konstrukčních součástech nebo na elektrických obvodech (například: použití čidel nebo snímačů pro měření nebo plnění) a při kterých je zapotřebí odstranit ochranné mřížky nebo ochranné kryty, se smějí uskutečnit pouze tehdy, když je přístroj mimo provoz a je přerušené napájení elektrickým proudem.

Přístroj se smí znovu zapnout teprve po nasazení čidel k měření nebo plnění při dodržení bezpečnostního intervalu. Dávejte pozor na to, abyste se nepřibližovali příliš blízko tělem nebo nástroji k součástem, jež jsou v pohybu nebo jimiž probíhá elektrický proud.

Dbejte na to, abyste se nedotýkali výparníku a kondenzátoru, neboť tyto konstrukční díly mohou dosahovat značně vysokých teplot a mohly by způsobit popáleniny.



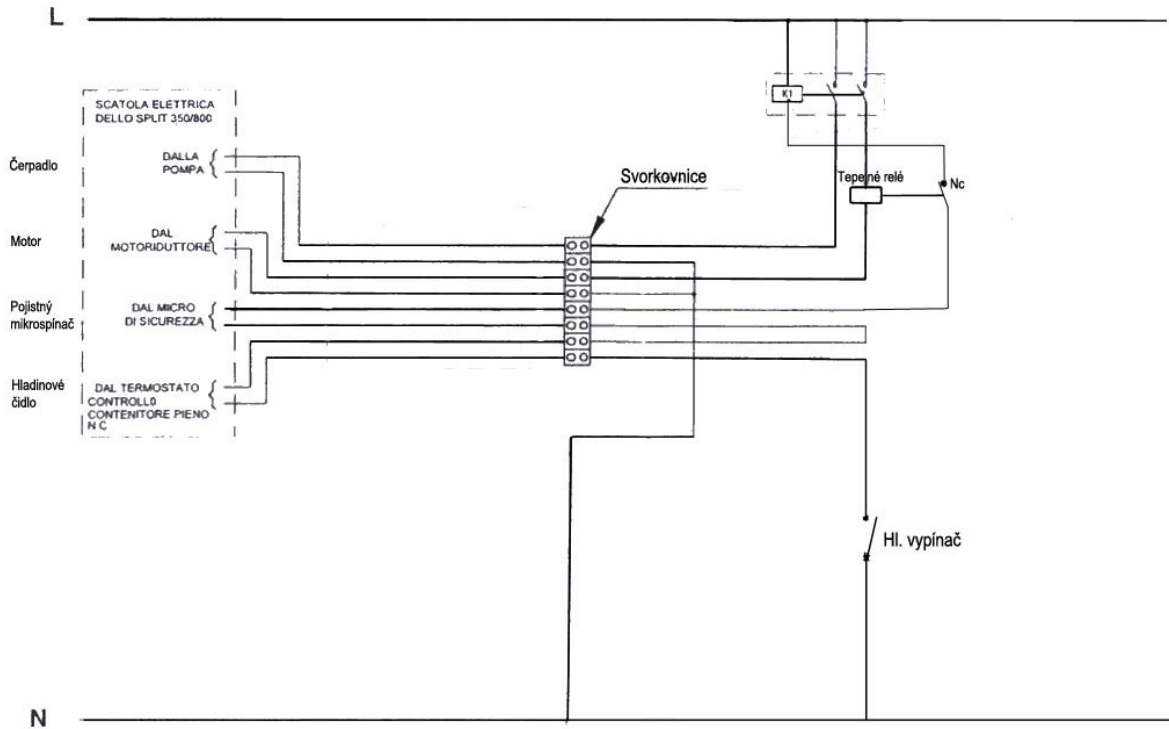
obrázek 16

10 NÁKRESY PRO ZAPOJENÍ STROJE

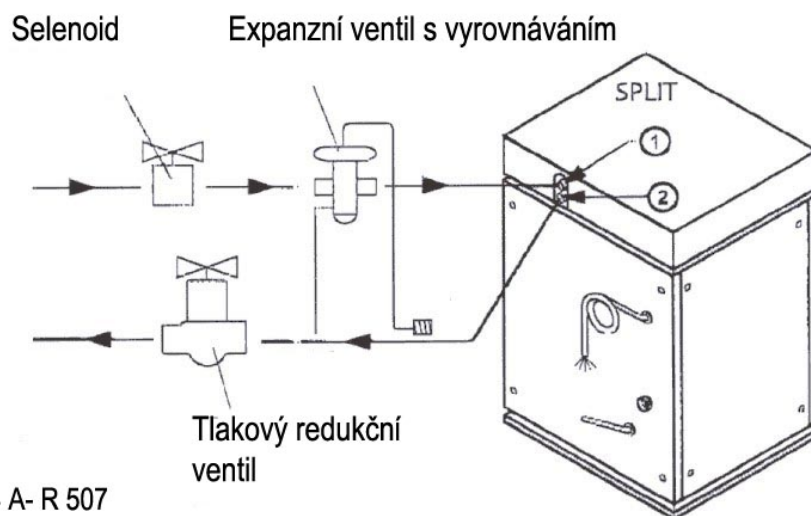
Potřebné parametry přídatného agregátu pro výrobce ledu SPLIT 750 a SPLIT 1750

Nutný výkon chladicího agregátu 4500 W , teplota vypařování -26 °C,
 chladicí médium R 404 A – R 507

SCHÉMA ELEKTRICKÉHO ZAPOJENÍ MODELU SPLIT 1750



INSTALAČNÍ SCHEMA PŘIHOJENÍ SPLIT 1750



Chladicí plyn R 404 A- R 507
 Příkon 4500 W
 Teplota - 26°C

11 ZÁRUČNÍ PODMÍNKY

Na tento výrobek šupinkového ledu (v dalším textu označovaný pouze jako přístroj) poskytujeme záruku na dobu jednoho roku od data prodeje. Jako nákupní doklad musí být k dispozici danově právní potvrzení, které obsahuje jméno autorizovaného odborného prodejce a datum nákupu.

Kupní doklad, vydaný odborným prodejcem, je nutno společně s tímto návodem k obsluze pečlivě uschovat. Na přední straně návodu k obsluze se nachází nálepka s charakteristickými daty přístroje. Tento návod k obsluze a kupní doklad je nutno předložit technikovi servisní služby v případě, že je nutný zásah pro opravu přístroje.

Jako záruční výkon se rozumí bezplatné nahrazení nebo oprava všech konstrukčních součástí přístroje, které jsou vlivem výrobní chyby vadné.

Uživatel přístroje musí zaplatit „pevnou částku za výlohy pro příjezd“, jestliže si vyžádá servisní službu na místo instalace přístroje.

Ze záruky jsou vyloučena všechna poškození přístroje, která byla způsobena neodborným nebo nedbalým použitím (nedodržení návodu k obsluze), chybnou montáží a instalací nebo zásahy na opravu, které provedly osoby k tomu neoprávněné, kromě škod vzniklých během dopravy, a dále všechna ostatní poškození, která není možno považovat za způsobená výrobními chybami.

V záručních výkonech nejsou obsaženy instalace přístroje a jeho připojení na napájecí síť, a dále zásahy pro údržbu, popsané v tomto návodu k obsluze.

Záruka zaniká rovněž v případě použití přístroje, které není v souladu s jeho původním určením.

Výrobce neručí za újmy, které vzniknou přímo nebo nepřímo na osobách, předmětech a zvířatech, jež vyplnou vlivem nedostatečného dodržování předpisů a instrukcí, uvedených v tomto návodu k obsluze. To platí zvláště pro bezpečnostní pravidla při instalaci, připojování, použití a údržbě přístroje.

Pokud bude provedena oprava přístroje v sídle autorizovaného servisního střediska, doporučeného výrobcem, přechází dopravní riziko k tíži uživatele. Dopravní náklady nese rovněž uživatel.

Případná oprava neprodlužuje dobu záruky.

<p>Výrobce neručí za případné nedostatky, obsažené v tomto návodu k obsluze, které vypluly z chyb při psaní a při tisku nebo nesprávným překladem. Výrobce si rovněž vyhrazuje podrobit přístroj kdykoliv změnám, které považuje za potřebné a za užitečné. To se provádí i v zájmu uživatele, aniž by tím byly nepříznivě ovlivňovány základní vlastnosti způsobu funkce a bezpečnosti přístroje.</p>
--

PROHLÁŠENÍ O SHODĚ PODLE NORMY EU

Nahoře uvedený přístroj je určený k výrobě ledu. Podepsaní pod tímto prohlášením zabezpečují jako osobně zodpovědní, že zde popisovaný stroj na výrobu ledu souhlasí s předpisy následujících směrnic EU:

„Stroje“ 98/37/EG a následující změny. Přístroj splňuje v návrhu a v provedení základní požadavky na stroje, týkající se bezpečnosti a ochrany zdraví, viz následující odstavce v příloze 1. Odstavce: 1.1.2 - 1.1.3 - 1.1.5 - 1.2.3 - 1.2.4 - 1.3.1 - 1.3.2 - 1.3.4 - 1.4.2.1 - 1.5.1 - 1.5.4 - 1.5,10 - 1.5.11 - 1.6.1 - 1.6.3 - 1.6.5 - 1.7.3 - 1.7.4 - 2.1 a) b) d) e) f) g).

„Nízké napětí“ 73/23/EG a následující změny. „Elektromagnetická kompatibilita“ 89/336/EG a následující změny.

„Materiály a předměty, určené pro manipulaci s potravinami“ 89/109/EG. „Vybavení vystavená tlaku“ 97/23/EG.

Zařízení odpovídá následujícím sjednoceným normám:

EN 292.1 Bezpečnost strojů – pojmy, základní metody.

EN 292.2 Bezpečnost strojů – předpisy a technické základní principy.

EN 294 Bezpečnost strojů – bezpečnostní vzdálenosti pro zamezení dotyku nebezpečných zón s horními končetinami.

EN 55014 Mezní hodnoty měřicí postupy vlastností poruch rozhlasu elektrickými domácími přístroji a podobnými přístroji s motorem nebo ochranným spínačem, elektrickými nástroji a srovnatelnými elektrickými přístroji. EN 61000-3-2 Elektromagnetická kompatibilita – část 3: Mezní hodnoty – odstavec 2: Mezní hodnoty pro emise rezonančních proudů (přístroje s vstupní hodnotou proudu 16 A).

EN 61000-3-3 Elektromagnetická kompatibilita – část 3: Mezní hodnoty – odstavec 3: Omezení výkyvů napětí a kmitání při nízkonapěťovém napájení proudem přístroj s jmenovitou hodnotou proudu 16 A.

EN 60 335-1 Bezpečnost elektrických domácích a porovnatelných přístrojů. Obecné předpisy.

EN 60 335-2-24 Bezpečnost elektrických domácích a porovnatelných přístrojů. Část 2: Specifické předpisy pro chladničky a mrazničky.

EN 378 části: 1 – 2 – 3 – 4 chladicí zařízení poháněné tepelnými čerpadly – bezpečnostní a ekologické předpoklady.

Zařízení odpovídá následujícím technickým předpisům:

Ministerské nařízení 21/3/73 a následujícím změnám. Hygienická vyhláška pro obaly, nádoby, přístroje, pro manipulaci s potravinami a látkami, určenými pro osobní potřebu.